

**ООО «САЛЬСКСЕЛЬМАШ»**  
**Техническое описание СЧУ-550.006ТО**  
**Приспособление для захвата и погрузки бревен**  
**СЧУ-550-19**

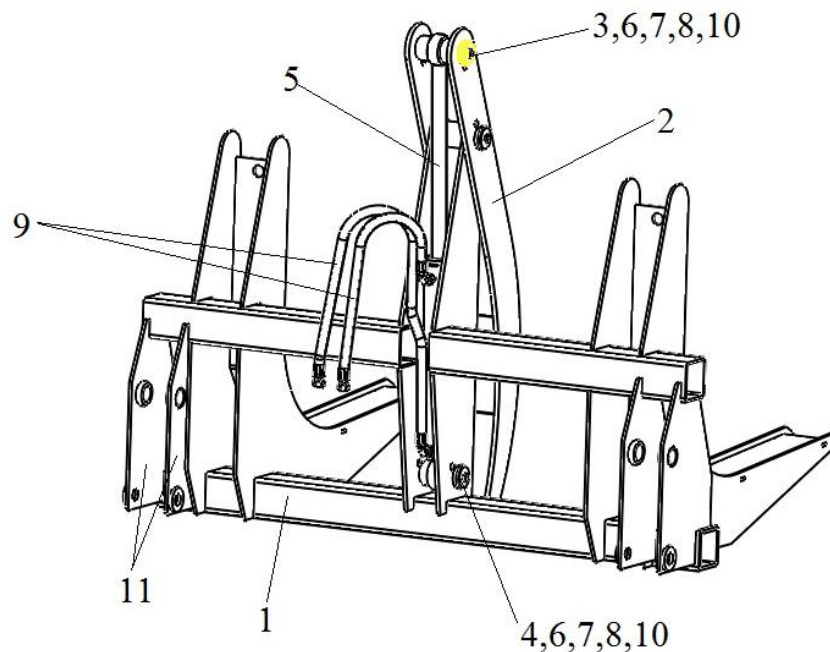


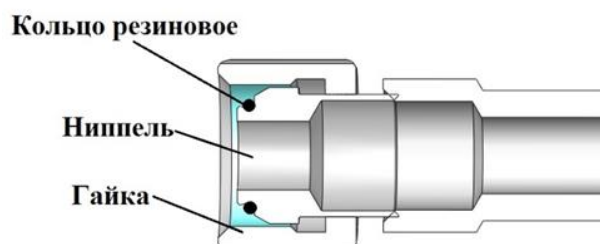
Рисунок – 1

1-рама, 2-прижим, 3,4-оси, 5-Гидроцилиндр, 6,7-крышка, 8-винт М10х20, 9-РВД L=1,8 м, 10-масленка, 11-кронштейн.

### Техническая характеристика

Масса рабочего органа: для СЧУ-550, кг.....	260
Захват и погрузка бревен, мм,	
max диаметр до .....	700
min диаметр .....	150
Максимально допустимая масса бревен, кг, не более, .....	800
Высота погрузки, м, не менее	
погрузчиком СЧУ-550 .....	5,2

**ВНИМАНИЕ!** Перед монтажом гидросистемы установить кольцо резиновое КУН 2000.00.005 на всех резьбовых соединениях, где имеется ниппель с канавкой + гайка накидная. (см. фото и эскиз)



**Технологический процесс погрузки бревен приспособлением исключает ручной труд в погрузке и дает экономический эффект.**

Приспособление предназначено для подбора из штабелей и погрузки в транспортные средства (автомобили, автомобильные прицепы, тракторные прицепы и т.д.). Приспособление может подбирать одиночные бревна и грузить в транспортные средства. Агрегируется с тракторами класса 1.4 и навешивается на погрузчики СНУ-550.

Приспособление состоит из рамы 1 (рис.1) сварной конструкции. Прижим 2 служит для удержания погрузочного материала и соединяется с рамой при помощи оси 4. Для привода прижима бревнозахвата используется входящий в его комплект гидроцилиндр 5-ГЦ 63.30.400(685).

Для подсоединения приспособления к погрузчику СНУ-550 в комплект приспособления входят рукава высокого давления длиной 1,8м- 2 шт. Для подсоединения рабочего органа к гидросистеме трактора необходимо прикрутить один конец РВД к гидроцилиндру бревнозахвата, а другой к трубопроводам по левой стороне стрелы погрузчика. (см. тех. описание гидросистемы в инструкции на погрузчик). Установить пластиковую спиральную защиту, которая входит в комплект бревнозахвата.

Для агрегатирования бревнозахвата с погрузчиками необходимо использовать три секции распределителя трактора, аналогично схеме при работе с вилами ПКУ-0,8.15.000

Приспособление ППБ работает следующим образом: напором трактора лыжи рамы подаются под одиночное бревно или группу бревен. При этом прижим 2 находится в верхнем раскрытом положении. Подворотом приспособления бревно или бревна накатываются на заднюю стенку лыж, далее с помощью гидроцилиндра производится их плотное прижатие, прижимом, к раме и транспортировка к месту складирования или к транспортному средству.